

DOMINATOR

SPECTRUM, AMSTRAD, C64, SPECTRUM +3, AMSTRAD DISCO

System 3 sigue trabajando para ofrecerte muchas horas de entretenimiento a través de imaginativos y desafiantes juegos. Nuestro último producto ya está a tu disposición: **DOMINATOR**.

Dominator es un juego de disparo, pero, como todos los demás productos de System 3, está diseñado con el propósito de crear un nuevo género dentro de este tipo de juegos de ordenador.

Dominator, un juego de cuatro cargas, "respira" acción. Además dispone de espléndidos gráficos y zonas de juego que se desplazan horizontal y verticalmente.

TU eres "Dominator", el único superviviente de una unidad de combate aéreo de élite. La raza humana te ha pedido que destruyas a un horrible monstruo que amenaza la existencia de la Tierra. Tu sentido del deber te obliga a aceptar este desafío y a destruir al monstruo neutralizando sus órganos vitales.

Te deseamos mucha suerte en este nuevo y emocionante juego y continuaremos haciendo todo lo posible para seguir entreteniéndote en el futuro.

Mark Cale

Un vacío latente en el cosmos, recubierto por un velo de misterio, dará origen a una nueva era. Las palabras "muerte" y "destrucción" necesitan ser redefinidas mientras la gradual metamorfosis de la última máquina de muerte decide el destino de galaxias enteras. La amenaza se ha puesto en marcha...

La Tierra se encuentra a millones de kilómetros. Un planeta que hace tiempo tuvo que luchar contra una raza de crueles y amorales alienígenas cuyo único deseo era extender sus dominios estelares. Hombres, mujeres y niños lucharon contra los "visitantes" no deseados. Sus esperanzas se apoyaban en el valor y determinación de un grupo de pilotos de combate.

"Ellos nos han salvado", gritaban las gentes en las calles mientras los "visitantes" eran derrotados. Se derramaron lágrimas de compasión por esos valientes pilotos mientras los habitantes de la Tierra lamentaban lo que podría haber sido su próxima aniquilación. Estas vidas, marcadas por la muerte, se unieron para reconstruir la Tierra con gran pasión y compromiso.

Esto sucedió hace años, pero ahora sólo uno de estos pilotos continúa con vida. El es el único superviviente de este grupo de élite que tuvo el privilegio de morir defendiendo con orgullo al planeta Tierra. Un falso sentimiento de seguridad dominó el sistema estelar y no se entrenaron a nuevas y jóvenes generaciones de pilotos que pudieran defenderlos en el futuro.

Sin embargo, el único piloto superviviente vivía amargado. Se aisló de la sociedad porque ésta no había cumplido sus promesas. Anhelaba volver a la lucha, recordaba con nostalgia a sus antiguos compañeros y evocaba tiempos pasados. Arregió su amada y gastada nave espacial, donde aún se podía ver garabateado en uno de sus laterales la inscripción "DOMINATOR". En aquellos años fue conocido como "Dominator", un título que se esforzaba por conservar, aunque su vista se empañara por la nostalgia.

Pasado un cierto tiempo volvieron a escucharse rumores de llamadas de socorro y se decía que planetas enteros habían sido absorbidos por una fuerza extraña que aterrorizaba a todo el sistema solar. Pero los gobernantes y burocratas prefirieron ignorar esta posible amenaza.

Y ahora era demasiado tarde. Era incomprendible, increíble. Su gran voracidad se cernía sobre la Tierra y volvía a extenderse el olor a muerte de naciones totalmente aniquiladas. La sociedad tuvo que volver a enfrentarse a una nueva y terrible amenaza.

¿Quién podría luchar en esta ocasión?

¿Quién se atrevería a entrar en esa horrible mutación, a luchar contra sus mecanismos de defensa y destruir sus órganos vitales? ¿Quién podría frenar ese pánico enloquecido que se había adueñado del universo?

Se empezaron a escuchar murmullos que hablaban de esperanza...

La raza humana necesita a DOMINATOR.. Tú necesitas luchar, y la raza humana necesita comer..

INSTRUCCIONES DE CARGA

1. Si tu ordenador es un Commodore 64 o Commodore 128 con el cassette DOMINATOR...

Conecta una grabadora de cassette al Commodore 64/128, enciende el monitor/TV y el ordenador. (Usuarios de C128: selecciona el modo 64, tecla GO64 y pulsa RETURN, después pulsa Y y RETURN.)

Inserta el cassette DOMINATOR en la unidad de cassette. Comprueba que la cinta está totalmente rebobinada.

Mantén presionadas las teclas SHIFT y RUN/STOP. Después pulsa PLAY en la unidad de cassette. El juego se cargará automáticamente.

Consulta la sección "Instrucciones Multicarga" de este manual de operación.

2. Si tu ordenador es un Amstrad CPC464, 664 ó 6128 con el cassette DOMINATOR...

Enciende el monitor/TV y el ordenador.

Si tu ordenador tiene una unidad de disco incorporada, conecta una grabadora de cassette compatible y después tecla l tape y pulsa RETURN. Tu ordenador está preparado para cargar desde el cassette (para obtener el símbolo 'l' pulsa simultáneamente las teclas SHIFT y @.)

Introduce el cassette DOMINATOR en la unidad de cassette. Comprueba que la cara 1 está hacia arriba y que la cinta está totalmente rebobinada.

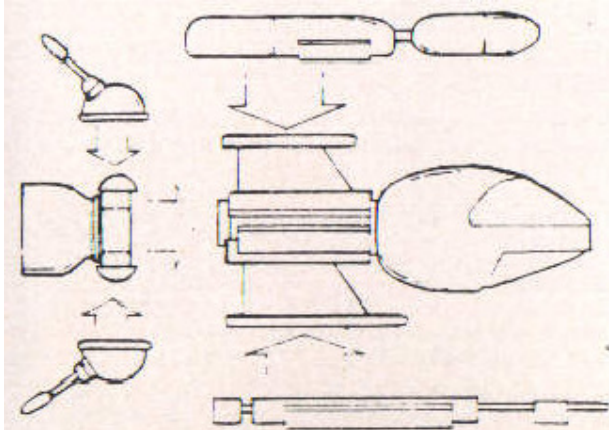
Pulsa simultáneamente las teclas CTRL y ENTER, después pulsa la tecla PLAY del aparato de cassette.

Consulta la sección "Instrucciones Multicarga" de este manual de operación.

3. Si tu ordenador es un Amstrad CPC464, 664 ó 6128 con el diskette DOMINATOR...

Enciende tu monitor/TV y ordenador.

Si tu ordenador tiene una unidad de cassette incorporada, apaga el ordenador y



conecta una unidad de disco compatible. Después enciende la unidad de disco, el ordenador, tecla ""disc y pulsa RETURN. Tu ordenador está preparado para cargar directamente desde el diskette.

Inserta el disco DOMINATOR en la unidad de disco con la etiqueta hacia arriba.

Teclea RUN"DISK" y pulsa ENTER.

Consulta la sección "Instrucciones Multicarga" de este manual de operación.

4. Si tu ordenador es un Sinclair ZX Spectrum, Spectrum +, Spectrum 128, Spectrum +2 o Spectrum +3 con el cassette DOMINATOR...

Conecta una grabadora de cassette a tu ordenador Spectrum de la forma habitual.

Si quieres utilizar el joystick, inserta ahora los interfaces necesarios.

Enciende el monitor/TV, la unidad de cassette y el ordenador. Si en la pantalla de tu ordenador aparece un menú, selecciona 48K ó 128K BASIC.

Inserta el cassette DOMINATOR en la unidad de cassette con la cara etiquetada hacia arriba. Comprueba que la cinta está totalmente rebobinada.

Teclea LOAD"ENTER y después pulsa PLAY en la unidad de cassette.

ATENCIÓN: USUARIOS DEL CASSETTE SPECTRUM

Cuando el juego haya sido cargado, pulsa la tecla STOP de la unidad de cassette. Cuando completes una de las selecciones del juego, pulsa YES y vuelve a pulsar la tecla PLAY de tu grabadora de cassette para seguir jugando.

Consulta la sección "Instrucciones Multicarga" de este manual de operación. Si utilizas la versión Atari ST, Amiga o Spectrum +3 con el disquete DOMINATOR.

Conecta la unidad de disco a tu ordenador (si tu ordenador tiene una unidad de disco incorporada, ignora este paso). Inserta el disco DOMINATOR en la unidad de disco con la etiqueta hacia arriba. Enciende tu monitor/TV, unidad de disco y ordenador. Usuarios de Amiga y ST, el juego se cargará automáticamente. Usuarios de Spectrum +3 pulsa RETURN y el juego se cargará automáticamente.

Consulta la sección "Instrucciones Multicarga" de este manual de operación.

INSTRUCCIONES MULTICARGA

DOMINATOR es un juego multicarga. Cada nivel será cargado cuando completes el nivel anterior. Esto significa que DEBERAS dejar la cinta de cassette o tu disco DOMINATOR en la unidad de disco o de cassette durante todo el tiempo que dure la partida. Cuando completes un nivel sigue las instrucciones de pantalla.

En las versiones de cassette sigue las instrucciones de pantalla para darle la vuelta a la cinta, rebobinarla y cargar el nivel siguiente.

INSTRUCCIONES GENERALES

Los movimientos de tu nave espacial están controlados por los movimientos del joystick arriba, abajo, izquierda y derecha. Utiliza el botón disparo para disparar tus armas.

Al comienzo de la partida tu nave espacial está equipada con un cañón de impulsión. A lo largo de la partida recogerás más armamento y ganarás puntos recogiendo/disparando sobre los iconos de arma/puntos.

Cada vez que recojas o dispires contra un icono de arma ganarás uno de los siguientes items.

METRALLETAS DE COLA.

LASER.

CAÑÓN DE EXPLOSION.

DISPARO AUTOMATICO.

Excepto en las versiones Amiga y Atari ST, cada nivel empieza desde cero, es decir, sin armamento adicional o puntos conseguidos en niveles anteriores.

USUARIOS DE AMSTRAD Y SPECTRUM

Empiezas la partida con 5 vidas y 0 puntos; el juego continúa hasta que pierdes todas tus vidas.

Los iconos de arma/puntos aparecen como discos metálicos. Si recoges o disparas contra uno de estos discos, ganarás aleatoriamente armamento extra (consulta "Instrucciones Generales") o en uno de los siguientes items:

UNA VIDA EXTRA

1.000 PUNTOS DE PREMIO

UNA BOMBA ESPECIAL

ARMAMENTO PARA TU NAVE ESPACIAL

MODO 'CHEAT' (TU NAVE SE VUELVE DE COLOR ROJO)

USUARIOS DE COMMODORE

Empiezas la partida con 4 vidas y 0 puntos, el juego continúa hasta que pierdes todas tus vidas.

Los iconos de arma aparecen como "capullos de arma". También puedes recoger o disparar contra uno de los siguientes items.

VELOCIDAD EXTRA (indicada por una T dentro de un diamante).

UNA VIDA EXTRA (cuando consigues los primeros 20.000 puntos y por cada 50.000 puntos posteriores).

500 PUNTOS DE PREMIO por disparar contra ciertas partes "misteriosas" del fondo del escenario.

1989 System Three Software Ltd

All rights reserved.